

GROVE

ZENTRALSCHMIERUNG UNTERWAGEN
CENTRAL LUBRICATION CHASSIS FRAME

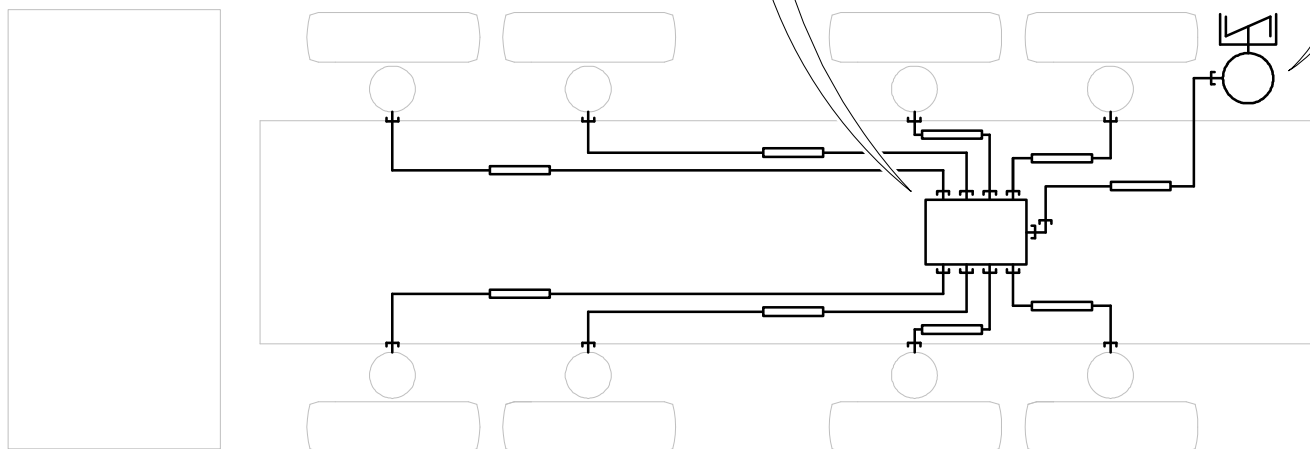
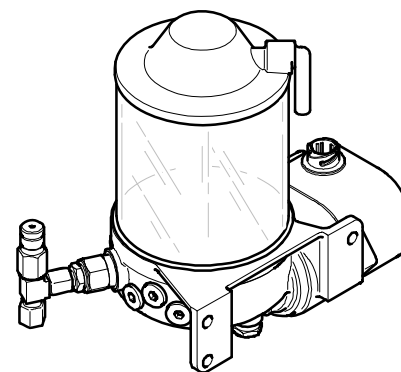
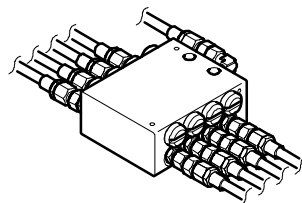
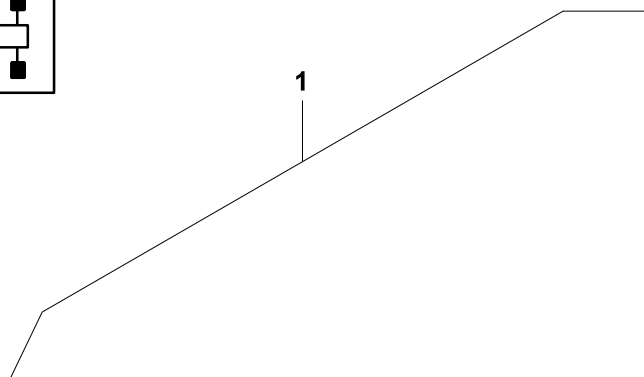
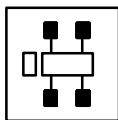
BILDTAFEL
PICTORIAL DISPLAY

GMK4080-3

12.21

4315080-ETL D

1/2



GROVE

ZENTRALSCHMIERUNG UNTERWAGEN
CENTRAL LUBRICATION CHASSIS FRAME

BILDTADEL
PICTORIAL DISPLAY

GMK4080-3

12.21

4315080-ETL D

2/2

